

Sommario

Presentazione del prodotto.....	1
Contenuto della confezione.....	2
Descrizione di SmartView Versa	3
Operazioni preliminari	5
Installazione della batteria	5
Carica della batteria.....	5
Montaggio del laccetto	6
Funzionamento di SmartView Versa	7
Accensione/Spegnimento	7
Funzionamento dei tasti "+" e "-"	7
Modifica della modalità di visualizzazione	9
Fermo immagine	9
Accensione/Spegnimento dell'illuminazione a LED	11
Utilizzo su supporto da scrittura	11
Impugnatura pieghevole	12
Collegamento a un televisore	13
Risoluzione dei problemi.....	14
Appendice A: Sicurezza	15
Appendice B: Informazioni tecniche	16
Garanzia del produttore	17

Presentazione del prodotto

L'unità SmartView Versa è una lente di ingrandimento elettronica portatile e di peso contenuto dotata di un grande display LCD in formato Widescreen da 4,3 pollici.

L'unità SmartView Versa mette a disposizione livelli di ingrandimento da 5x a 15x, cinque modalità di visione, la funzionalità di fermo immagine, nonché la possibilità di collegamento a un televisore per un ulteriore ingrandimento.

Contenuto della confezione

La confezione di SmartView Versa contiene i seguenti componenti:



Lente di ingrandimento elettronica
SmartView Versa



Laccetto staccabile



Manuale dell'utente



Cavo video



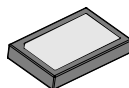
Custodia protettiva



Trasformatore c.a.



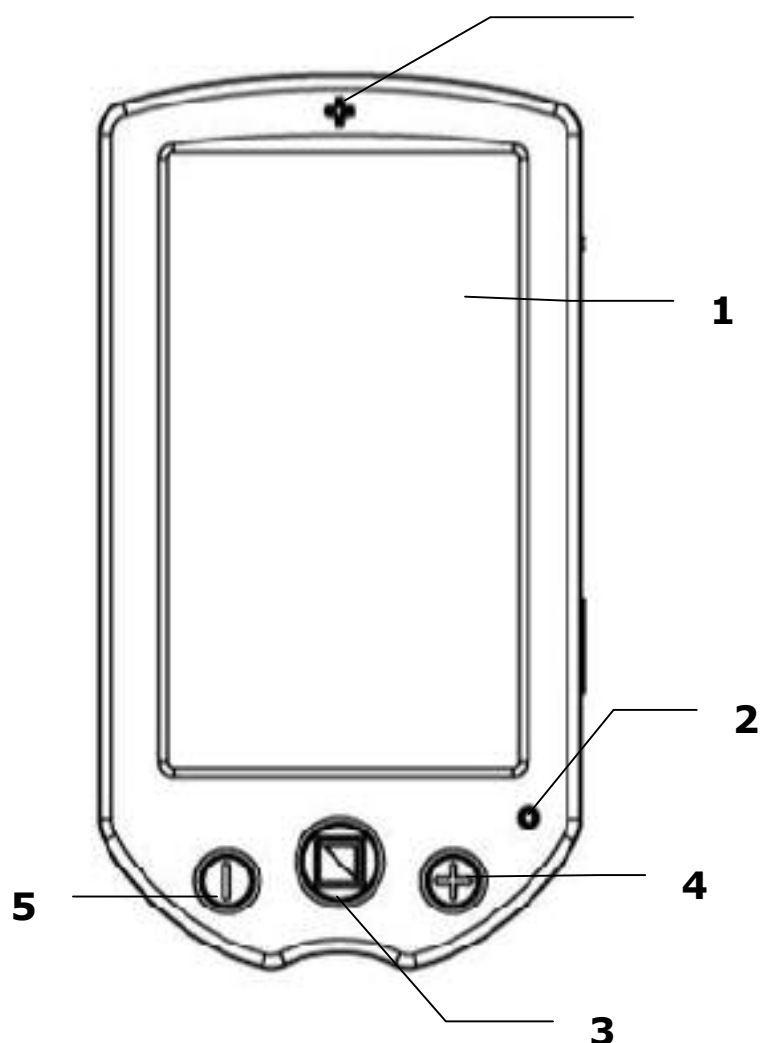
Supporto da scrittura



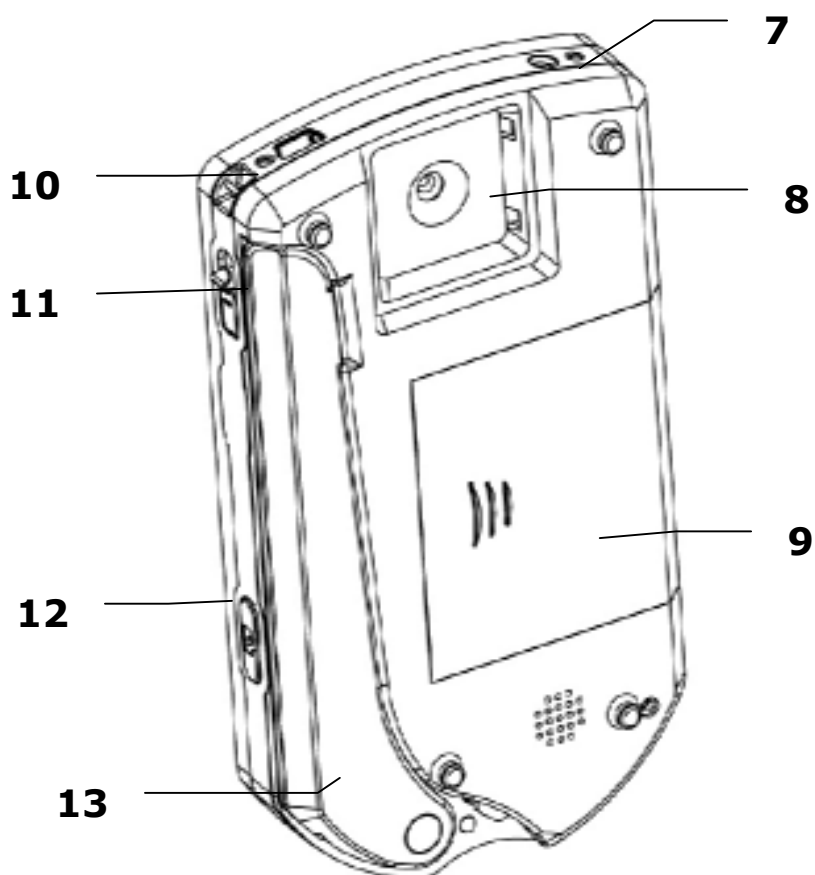
Batteria al litio ricaricabile

Se uno qualsiasi dei componenti non è presente nella confezione, rivolgersi a HumanWare.

Descrizione di SmartView Versa



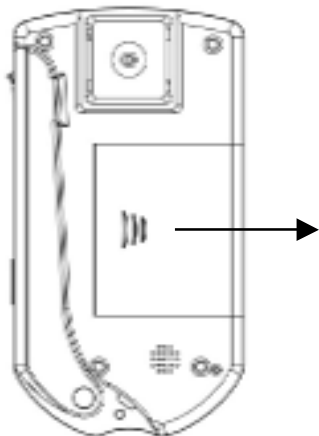
- 1. Display Widescreen da 4,3 pollici**
- 2. Spia luminosa di carica**
- 3. Tasto Modalità**
- 4. Tasto Zoom avanti**
- 5. Tasto Zoom indietro**
- 6. Mirino**



- 7. Presa di alimentazione**
- 8. Telecamera**
- 9. Vano batteria**
- 10. Fessura per il laccetto**
- 11. Interruttore di accensione**
- 12. Tasto Fermo immagine**
- 13. Impugnatura pieghevole**

Operazioni preliminari

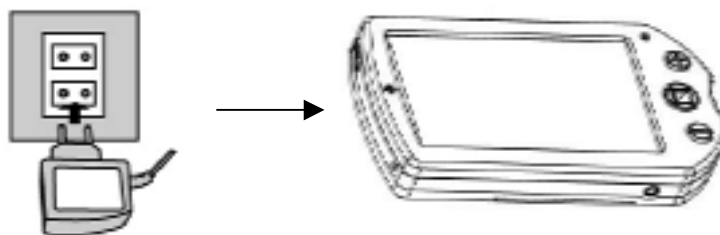
Installazione della batteria




Installare la batteria come indicato di seguito:

1. Capovolgere l'unità in modo che il pannello posteriore sia rivolto verso l'alto.
2. Premere e aprire il coperchio scorrevole della batteria.
3. Inserire la batteria.
4. Rimettere il coperchio in posizione e farlo scorrere in posizione di chiusura.

Carica della batteria



- La batteria deve essere caricata prima di utilizzare l'unità Versa per la prima volta.
- Collegare il trasformatore accluso nella confezione alla presa di alimentazione sull'unità e quindi a una presa di corrente alternata. Durante la carica la spia luminosa di alimentazione sul lato superiore si accenderà in rosso.
- Quando la batteria è completamente carica, la spia luminosa si spegnerà.

- Se durante il funzionamento l'indicatore  della batteria sullo schermo non ha alcuna barra e lampeggia, la batteria è quasi scarica ed è necessario ricaricarla.
- Per caricare la batteria sono necessarie 3,5 ore; una batteria completamente carica dura circa 3 ore.

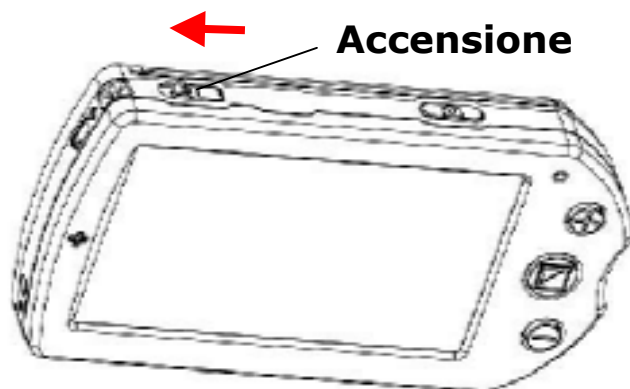
Montaggio del laccetto



- Inserire l'estremità del laccetto con l'occhiello piccolo sotto il perno della fessura come mostrato in figura.
- Infilare l'altra estremità attraverso l'occhiello e stringere.

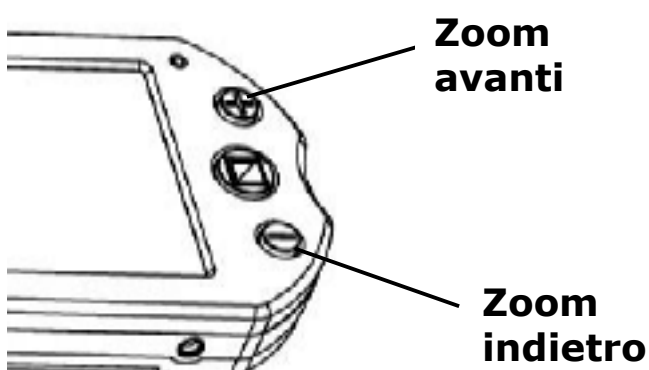
Funzionamento di SmartView Versa

1. Accensione/Spegnimento



- Per accendere l'unità Versa, fare scorrere l'interruttore di accensione verso sinistra come mostrato in figura.
- Per spegnere l'unità, fare scorrere di nuovo l'interruttore.
- **L'unità si spegnerà automaticamente dopo 3 minuti di inattività.**

2. Regolazione dell'ingrandimento tramite i tasti "+" e "-"



- Premere il tasto "+" per zoomare in avanti (ingrandire) o il tasto "-" per zoomare all'indietro (ridurre).
- L'unità SmartView Versa consente di selezionare fino a 6 livelli di ingrandimento.
- Se l'unità viene allontanata verso l'alto da ciò che si sta osservando,

le dimensioni del materiale osservato diminuiscono.

3. Modifica della modalità di visualizzazione

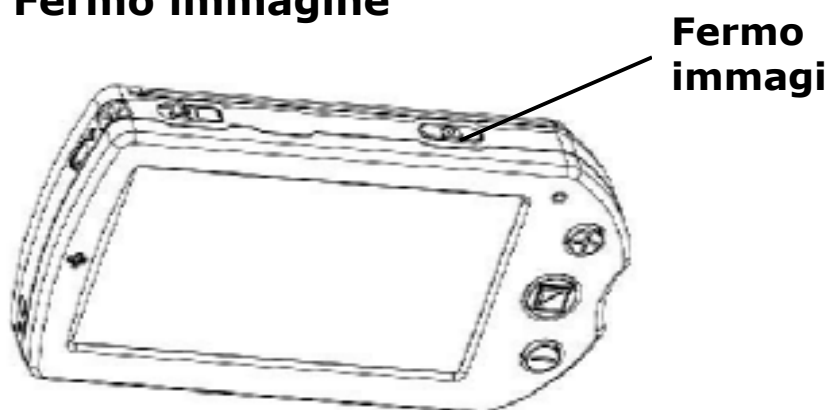


Premere il tasto Modalità per passare da una modalità di visione all'altra.

- A colori
- Testo bianco a contrasto elevato su fondo nero
- Testo nero a contrasto elevato su fondo bianco
- Testo giallo a contrasto elevato su fondo blu
- Testo giallo a contrasto elevato su fondo nero

Nota: nelle modalità giallo/blu e giallo/nero sono supportati solo 4 livelli di ingrandimento.

4. Fermo immagine

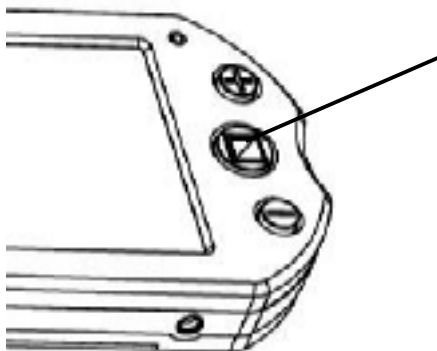


- Premere il tasto Fermo immagine per bloccare l'immagine sullo schermo.

dell'utente

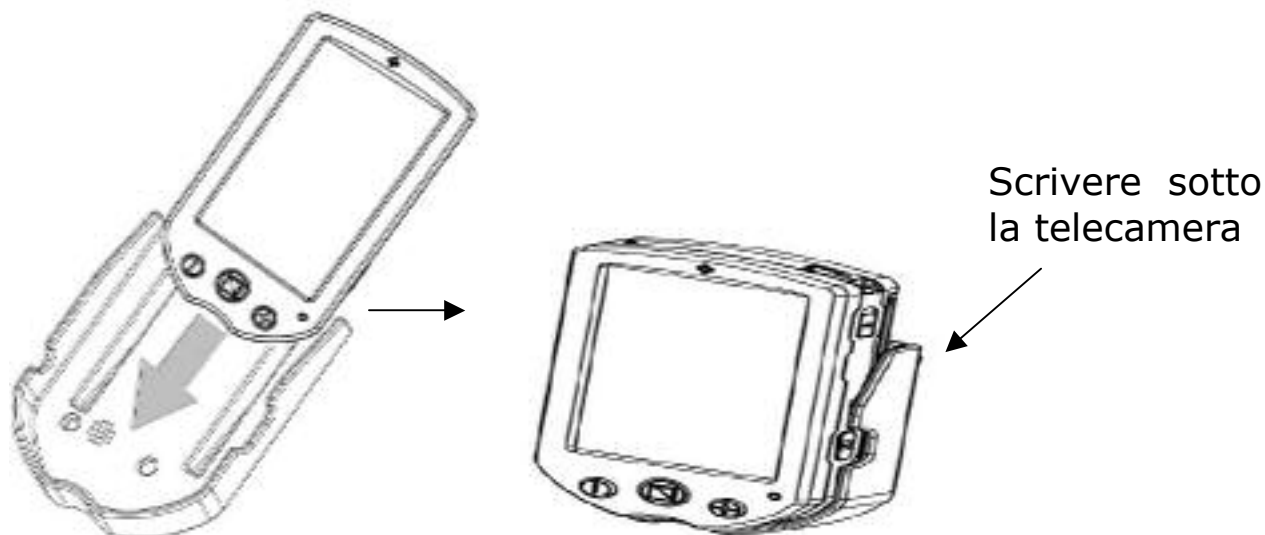
- Premere di nuovo il tasto Fermo immagine per sbloccare lo schermo.

5. Accensione/Spegnimento dell'illuminazione a LED



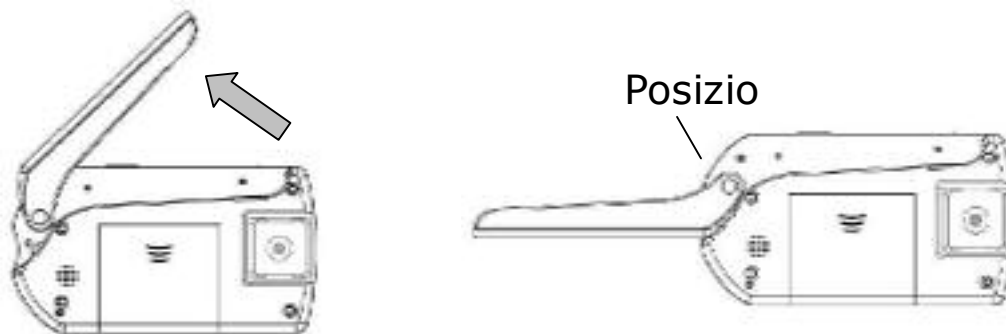
- Tenere premuto il tasto Modalità per 2 secondi per disattivare/attivare l'illuminazione a LED, così da ridurre il riflesso su materiali lucidi o superfici riflettenti, quali uno schermo di computer.

6. Utilizzo su supporto da scrittura



- Posizionare l'unità sul supporto da scrittura.
- L'estremità dell'unità Versa dotata di telecamera sarà sollevata dal tavolo e sarà quindi possibile scrivere sotto la telecamera.

7. Impugnatura pieghevole



- Aprire l'impugnatura come mostrato in figura fino a sentire uno scatto.

8. Collegamento a un televisore



- Collegare un'estremità del cavo AV all'unità Versa e inserire la spina RCA gialla nell'ingresso video del televisore.
- Il display LCD si spegnerà automaticamente.
- Per selezionare lo standard TV corretto, tenere premuto il tasto **Fermo immagine** per 2 secondi.
- Selezionare PAL o NTSC usando i tasti "+" / "-", quindi premere il tasto Modalità per confermare la selezione. L'immagine sarà trasferita al televisore.
- Dopo avere scollegato il cavo AV, l'unità si spegnerà automaticamente e quando verrà riaccesa, tornerà alla modalità di funzionamento normale.

Risoluzione dei problemi

Problema	Soluzione
Lo schermo è vuoto.	<ul style="list-style-type: none"> • Verificare che l'unità sia accesa. • Caricare la batteria. • Ridurre il livello di ingrandimento. • Verificare che l'immagine sia posizionata sotto il mirino.
L'unità non si accende.	<ul style="list-style-type: none"> • Caricare la batteria.
L'immagine sullo schermo è scura o distorta.	<ul style="list-style-type: none"> • Verificare che l'unità SmartView Versa sia parallela alla pagina.
Il trasformatore è collegato, ma la batteria non si carica.	<ul style="list-style-type: none"> • Verificare che la presa di corrente funzioni e che la spina sia inserita a fondo nella presa di alimentazione.
Sullo schermo sono presenti sbavature o macchie.	<ul style="list-style-type: none"> • Pulire la telecamera e lo schermo con un panno morbido.
Il testo è troppo piccolo per riuscire a leggerlo.	<ul style="list-style-type: none"> • Aumentare il livello di ingrandimento in modo adeguato. • Collegare l'unità a un televisore per mezzo del cavo in dotazione.
Il testo è troppo grande per riuscire a leggerlo.	<ul style="list-style-type: none"> • Ridurre il livello di ingrandimento in modo adeguato. • Sollevare l'unità per ridurre le dimensioni dell'immagine.
L'unità è collegata a un televisore, ma sullo schermo del televisore non è visualizzata alcuna immagine.	<ul style="list-style-type: none"> • Verificare che il televisore sia acceso. • Verificare che il cavo AV sia inserito a fondo nella presa AV sull'unità Versa e che la spina RCA gialla sia collegata al televisore.

Se le soluzioni suggerite non sono sufficienti per risolvere il problema, rivolgersi a HumanWare o al distributore di fiducia.

Appendice A: Sicurezza

Leggere attentamente le seguenti indicazioni per mantenere l'unità SmartView Versa in buone condizioni operative.

- Non esporre l'unità SmartView Versa a calore eccessivo o alla luce solare diretta per evitare il rischio di incendio.
- Tenere l'unità SmartView Versa al riparo da umidità, pioggia, liquidi e agenti chimici.
- Non utilizzare l'unità SmartView Versa in prossimità di dispositivi medicali non adeguatamente schermati.
- Utilizzare l'unità SmartView Versa esclusivamente in ambienti con temperatura compresa tra 10 °C e 40 °C.
- Non tentare di riparare l'unità SmartView Versa o di aprire la cassa esterna in quanto l'operazione invalida la garanzia. Per la manutenzione dell'apparecchio rivolgersi a HumanWare.
- Scollegare sempre l'unità prima di pulirla. Utilizzare esclusivamente un panno morbido inumidito, che non rilasci pelucchi; non usare alcool, solventi o altre sostanze detergenti.
- Per caricare la batteria utilizzare esclusivamente il trasformatore in dotazione, in quanto altri trasformatori potrebbero provocare danni all'unità.

Appendice B: Informazioni tecniche

Ingrandimento	5x-15x
Modalità di visione	Modalità a colori Nero a contrasto elevato su bianco Bianco a contrasto elevato su nero Giallo a contrasto elevato su blu Giallo a contrasto elevato su nero
Messa a fuoco	Automatica da 0 a 10 cm
Schermo	TFT Widescreen da 4,3 pollici (109 mm)
Batteria	3 ore di uso continuo
Tempo di carica	3,5 ore
Peso	200 g
Condizioni di funzionamento e conservazione:	
Umidità:	< 70%
Temperatura:	10-40 °C

Garanzia del produttore

Il presente dispositivo è un prodotto di elevata qualità, realizzato e confezionato con la debita cura. Tutte le unità e i relativi componenti sono garantiti contro i difetti di funzionamento come segue:

Stati Uniti e Canada: un (1) anno

Europa: due (2) anni

Australia: un (1) anno

Altri paesi: un (1) anno

La garanzia copre i pezzi di ricambio e la manodopera. Se si riscontra qualche difetto, rivolgersi al distributore locale o al produttore.

Nota: poiché i termini della garanzia possono essere periodicamente modificati, per informazioni aggiornate consultare il sito Web del produttore.

Condizioni e limitazioni

Non sarà eseguita alcuna sostituzione o riparazione in garanzia se l'unità non è accompagnata da una copia del documento di acquisto originale. Si prega di conservare l'originale. Se l'unità deve essere restituita, utilizzare l'imballo originale. La presente garanzia si applica a tutti i casi in cui il danno non sia una conseguenza di uso improprio, abuso, negligenza o calamità naturale.

Per le versioni del presente manuale in altre lingue, rivolgersi a HumanWare o consultare il sito Web del produttore.

dell'utente

Une version française du manuel est disponible sur le site Web de HumanWare.

Recapiti:

Per l'assistenza clienti rivolgersi all'ufficio HumanWare più vicino.

Australia/Asia

+61 2 9686 2600

Canada

+1 888 723-7273 oppure +1 450 463 1717

Regno Unito/Europa

+44 1933 415 800

USA

+1 800 722-3393 oppure +1 925 680-7100

www.humanware.com

distribuito da



www.leonardoausili.com