

Sommario

Presentazione del prodotto	1
Contenuto della confezione	2
Descrizione di SmartView Versa+	3
Operazioni preliminari	6
Installazione della batteria	6
Carica della batteria	6
Installazione della scheda SD	7
Montaggio del laccetto	7
Funzionamento del tasto di blocco	9
Accensione/Spegnimento	9
Utilizzo di SmartView Versa+ come lente di ingrandimento elettronica	11
Attivazione della modalità lente di ingrandimento	11
Regolazione dell'ingrandimento	11
Modifica della modalità di visualizzazione	13
Fermo immagine	13
Salvataggio dell'immagine	14
Accensione/Spegnimento dell'illuminazione a LED	14
Supporto da scrittura	16
Impugnatura pieghevole	16
Utilizzo di SmartView Versa+ come lettore multimediale	17
Funzionamento della modalità filmati	20
Funzionamento della modalità riproduzione	21
Funzionamento della modalità musica	23
Funzionamento della modalità registrazione	25
Configurazione del sistema	26
Installazione del software sul computer	27
Collegamento al computer	27
Collegamento al televisore	29
Risoluzione dei problemi	30
Appendice A: Sicurezza	32
Appendice B: Informazioni tecniche	33
Garanzia del produttore	34

Presentazione del prodotto

L'unità SmartView Versa+ è una lente di ingrandimento elettronica portatile e di peso contenuto dotata di un grande display LCD in formato Widescreen da 4,3 pollici.

L'unità SmartView Versa+ mette a disposizione livelli di ingrandimento da 5x a 15x, cinque modalità di visione, la funzionalità di salvataggio di immagini, nonché la possibilità ascoltare musica, eseguire registrazioni e guardare filmati.

Contenuto della confezione

La confezione di SmartView Versa+ contiene i seguenti componenti:



SmartView Versa+



Laccetto staccabile



Cavo USB



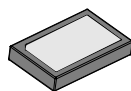
Cavo video



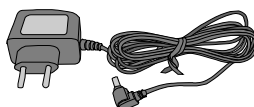
Manuale dell'utente



Auricolari



Batteria al litio
ricaricabile



Trasformatore c.a.



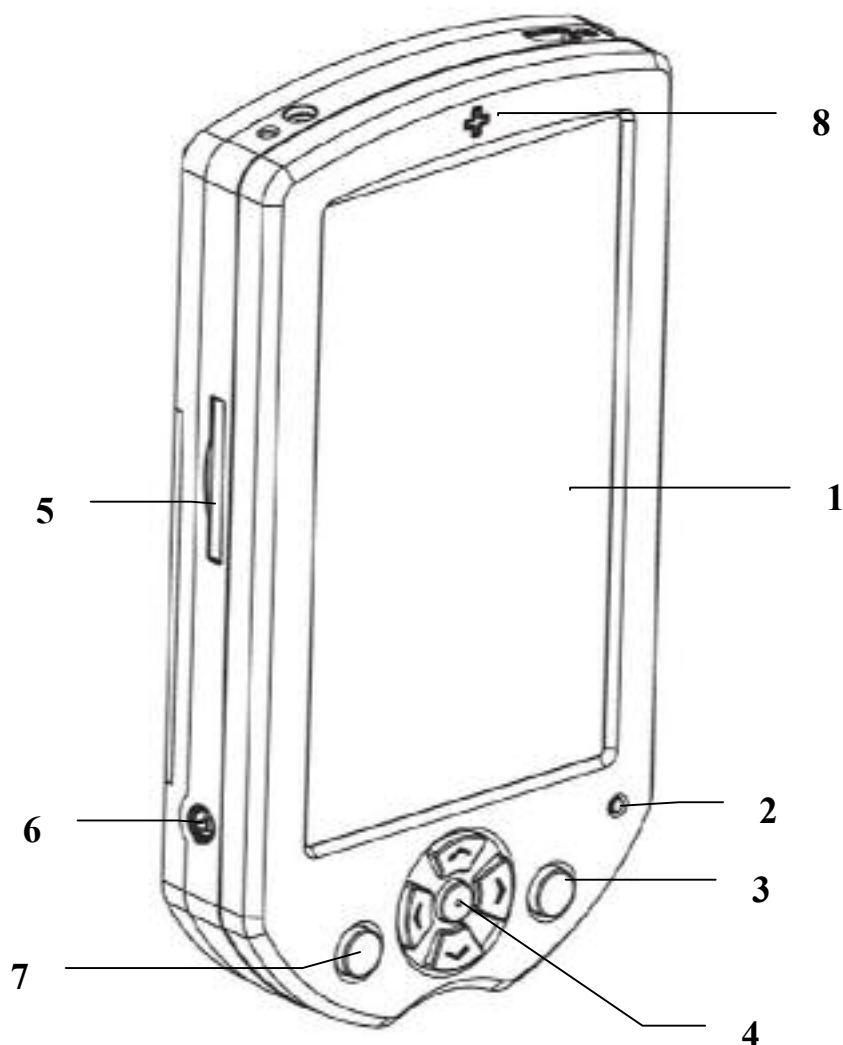
CD-ROM



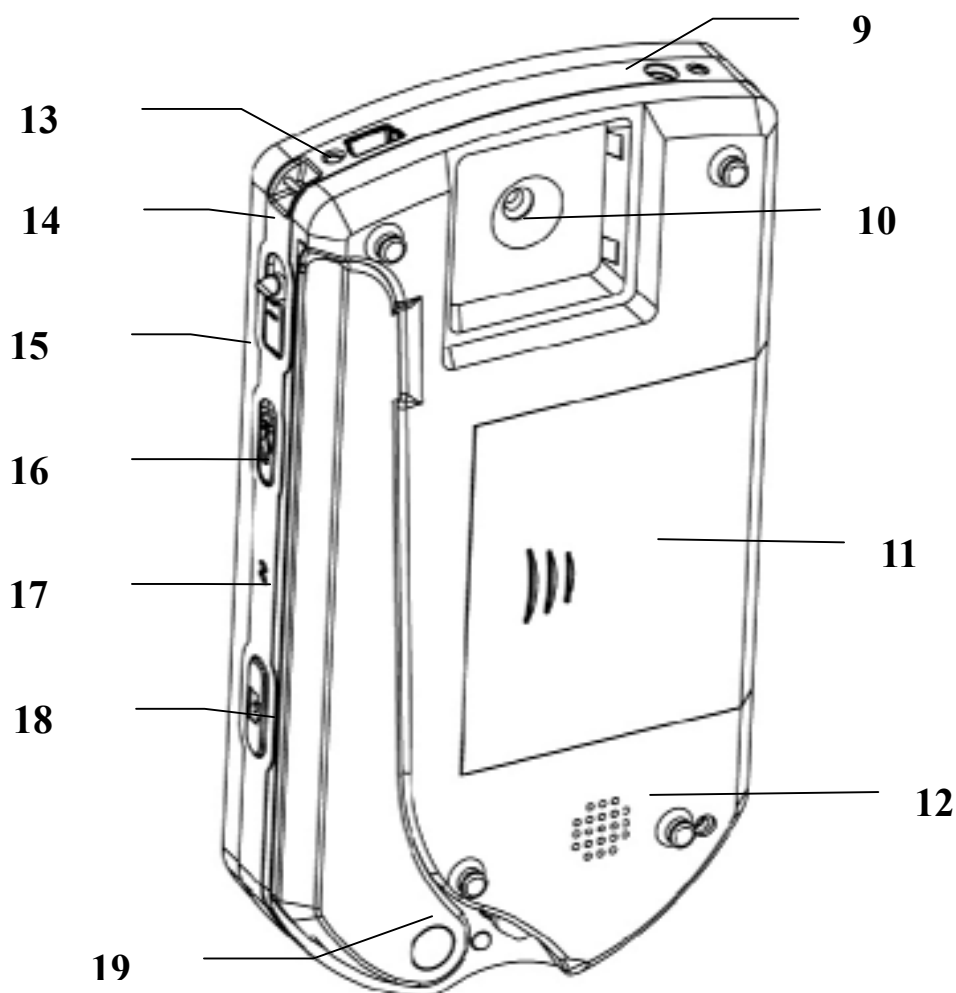
Supporto da scrittura

Se uno qualsiasi dei componenti non è presente nella confezione, rivolgersi a HumanWare.

Descrizione di SmartView Versa+



- 1. Display Widescreen da 4,3 pollici**
- 2. Spia luminosa di carica**
- 3. Tasto Menu**
- 4. Tasti freccia e OK**
- 5. Alloggiamento della scheda SD**
- 6. Presa auricolari/uscita video**
- 7. Tasto Ritorno**
- 8. Mirino**



- 9. Presa di alimentazione**
- 10. Telecamera**
- 11. Vano batteria**
- 12. Altoparlante**
- 13. USB**
- 14. Fessura per il laccetto**
- 15. Interruttore di accensione**
- 16. Interruttore di blocco**
- 17. Microfono**

18. Tasto Fermo immagine

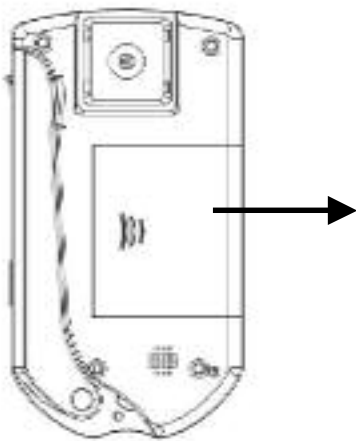
19. Impugnatura pieghevole

Operazioni preliminari

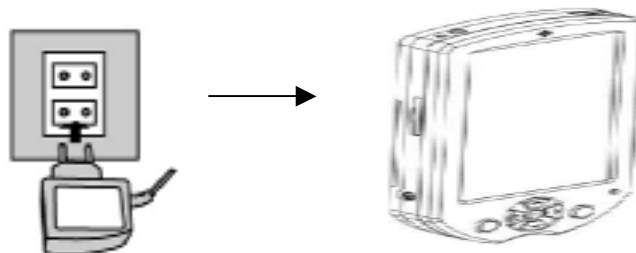
Installazione della batteria

Installare la batteria come indicato di seguito:

1. Capovolgere l'unità in modo che il pannello posteriore sia rivolto verso l'alto.
2. Premere e aprire il coperchio scorrevole della batteria.
3. Inserire la batteria.
4. Rimettere il coperchio in posizione e farlo scorrere in posizione di chiusura.




Carica della batteria



- La batteria deve essere caricata prima di utilizzare l'unità Versa+ per la prima volta.
- Collegare il trasformatore accluso nella confezione alla presa di alimentazione sull'unità e quindi a una presa di corrente alternata. Durante la carica la spia luminosa di alimentazione sul lato superiore

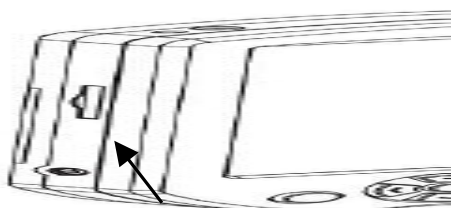
si accenderà in rosso.

- Quando la batteria è completamente carica, la spia luminosa si spegnerà.
- Se durante il funzionamento l'indicatore  della batteria sullo schermo non ha alcuna barra e lampeggia, la batteria è quasi scarica ed è necessario ricaricarla.

Per caricare la batteria sono necessarie 3,5 ore; una batteria completamente carica dura circa 3 ore.

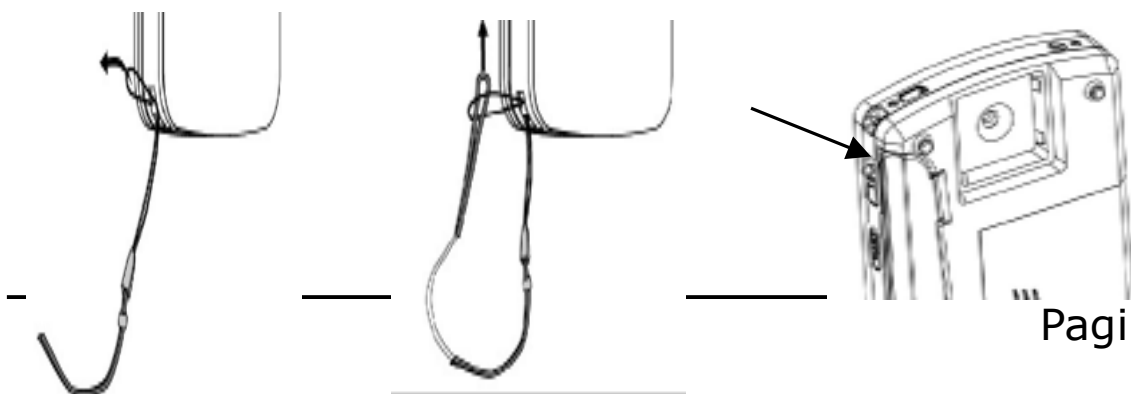
Installazione della scheda SD*

- Inserire la scheda SD* nell'apposito alloggiamento come mostrato in figura.
 - Per rimuovere la scheda SD, premerla con un dito.
- L'inserimento e la rimozione della scheda SD devono essere eseguiti esclusivamente quando l'unità è spenta.



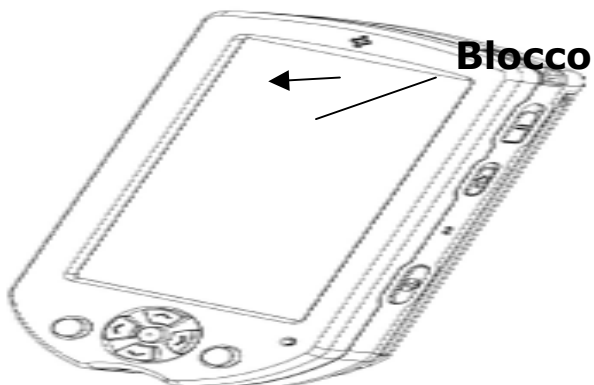
* La scheda SD **non è** compresa nella confezione e può essere acquistata presso HumanWare o presso il distributore di fiducia.

Montaggio del laccetto



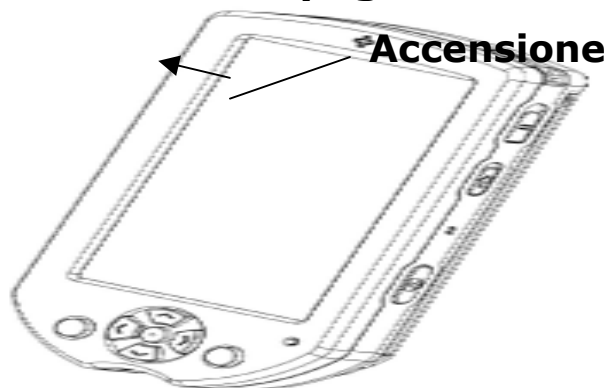
- Inserire l'estremità del laccetto con l'occhiello piccolo sotto il perno della fessura come mostrato in figura.
- Infilare l'altra estremità attraverso l'occhiello e stringere.

Funzionamento del tasto di blocco



- Fare scorrere l'interruttore di blocco a sinistra dei tasti di blocco. Farlo scorrere verso destra per sbloccare l'unità.
- Quando il tasto di blocco è attivato, **NON È POSSIBILE** utilizzare alcun tasto a eccezione del tasto di accensione.

Accensione/Spegnimento

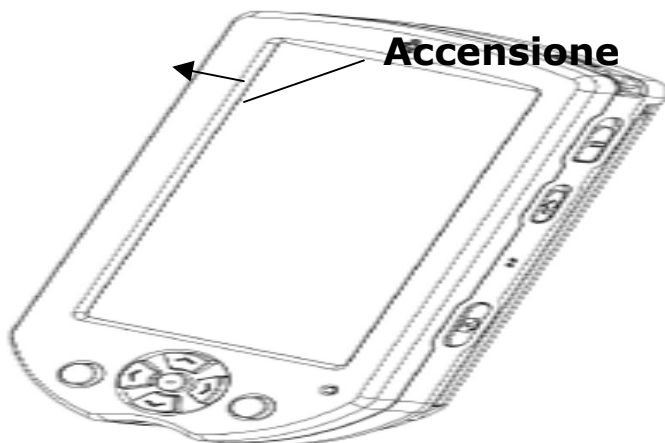


- Per accendere l'unità Versa+, fare scorrere l'interruttore di accensione verso sinistra come mostrato in figura.
- Per spegnere l'unità, fare scorrere di nuovo l'interruttore.
- **L'unità si spegnerà automaticamente dopo 3 minuti di inattività per risparmiare la batteria.**

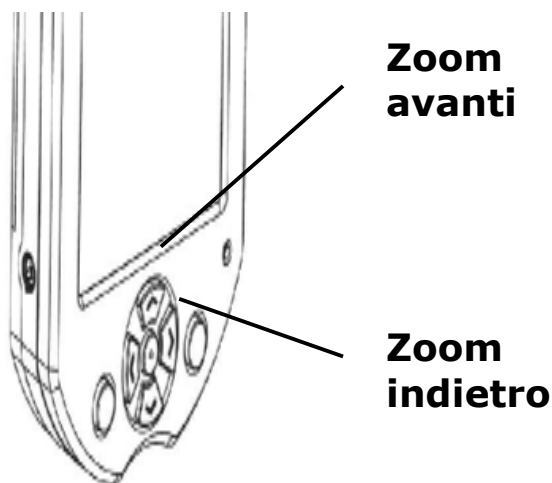
Utilizzo di SmartView Versa+ come lente di ingrandimento elettronica

1. Attivazione della modalità lente di ingrandimento

- La modalità lente di ingrandimento viene attivata automaticamente all'accensione dell'unità SmartView Versa+.



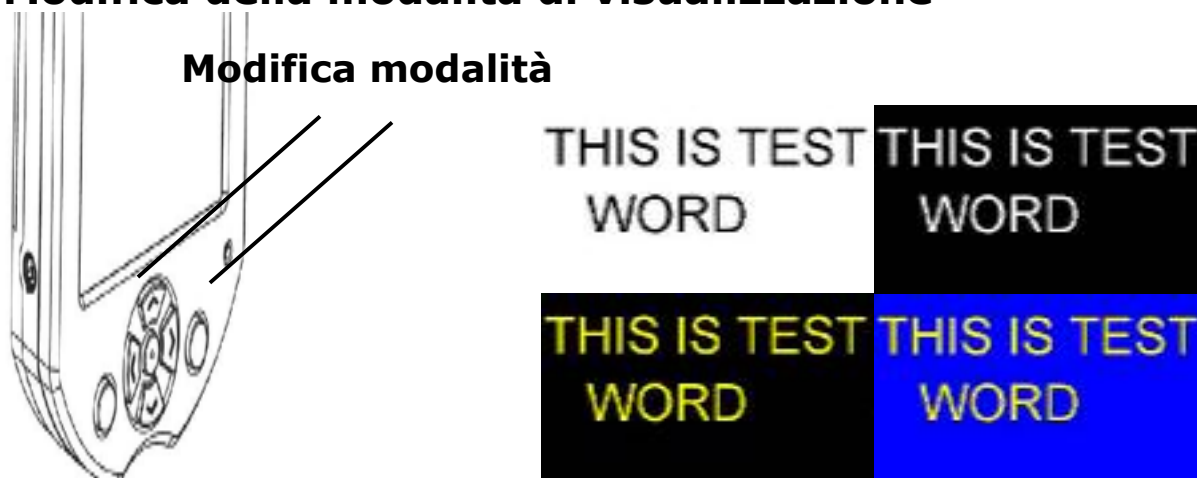
2. Regolazione dell'ingrandimento



- Premere il tasto freccia su ▲ per zoomare in avanti (ingrandire) oppure il tasto freccia giù ▼ per zoomare all'indietro (ridurre). L'unità SmartView Versa+ consente di selezionare fino a 6 livelli di ingrandimento.

- Se l'unità viene allontanata verso l'alto da ciò che si sta osservando, le dimensioni del materiale osservato diminuiscono.

3. Modifica della modalità di visualizzazione

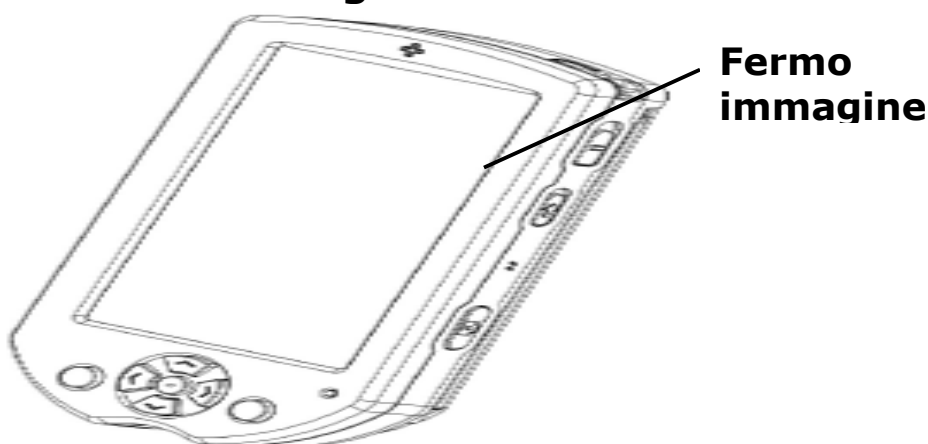


Premere i tasti freccia destra ► e sinistra ◀ per passare da una modalità di visione all'altra.

- Modalità a colori
- Modalità testo bianco a contrasto elevato su fondo nero
- Modalità testo nero a contrasto elevato su fondo bianco
- Modalità testo giallo a contrasto elevato su fondo blu
- Modalità testo giallo a contrasto elevato su fondo nero

Nota: nelle modalità giallo/blu e giallo/nero sono supportati solo 4 livelli di ingrandimento.

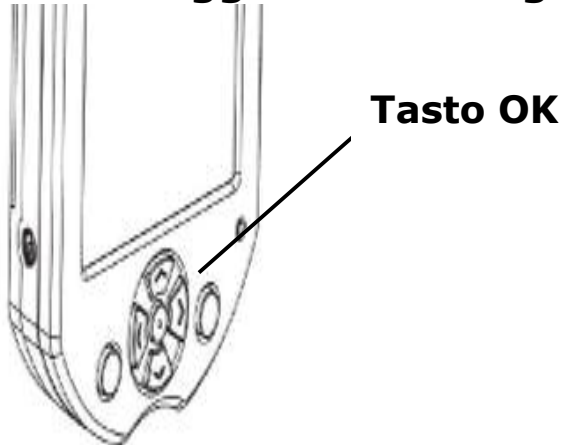
4. Fermo immagine



- Premere il tasto Fermo immagine per bloccare l'immagine sullo schermo.

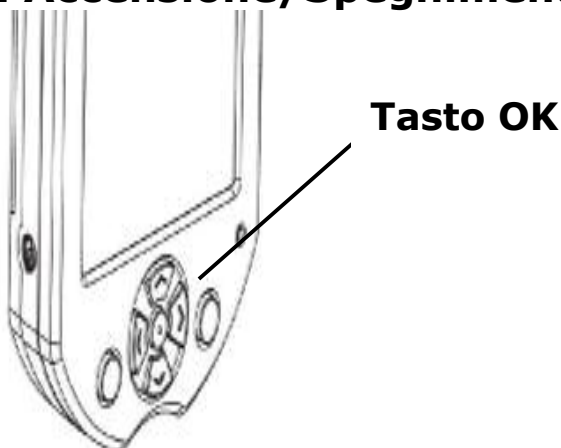
- Premere di nuovo il tasto Fermo immagine per sbloccare lo schermo.

5. Salvataggio dell'immagine



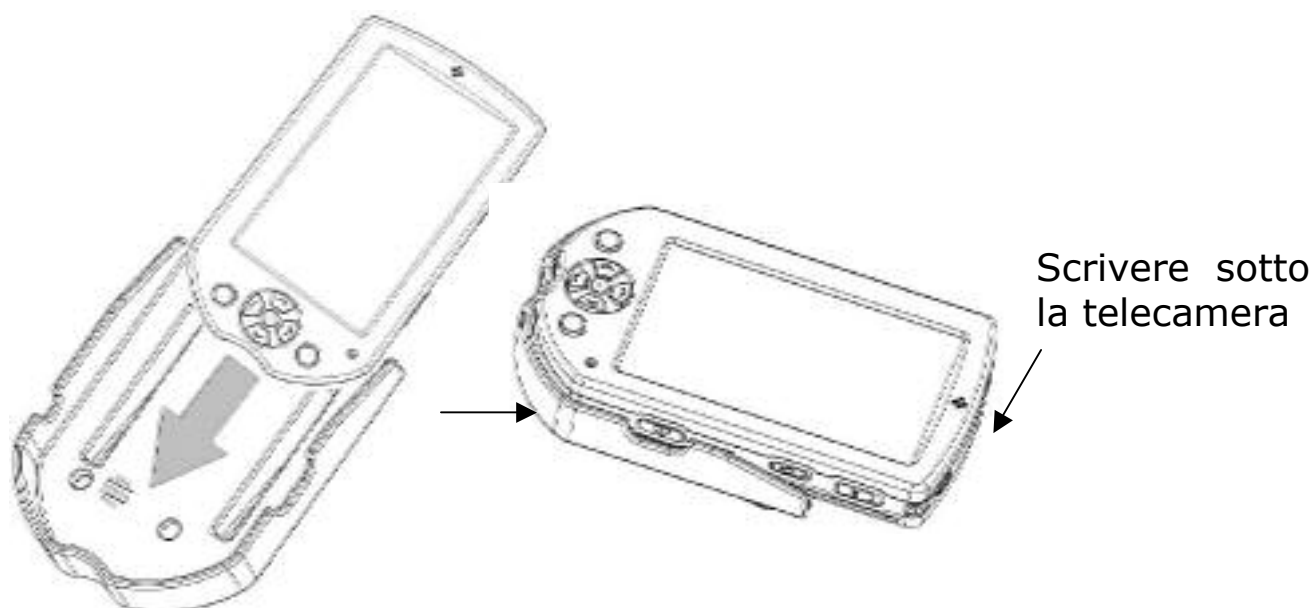
- Utilizzare il tasto Fermo immagine per acquisire un'immagine.
- Premere il tasto OK.
- Utilizzare i tasti ▲ / ▼ per selezionare "Sì" o "NO" e salvare o meno l'immagine.
- Premere di nuovo il tasto OK per confermare la selezione.
- L'immagine può essere guardata in modalità riproduzione.

6. Accensione/Spegnimento dell'illuminazione a LED



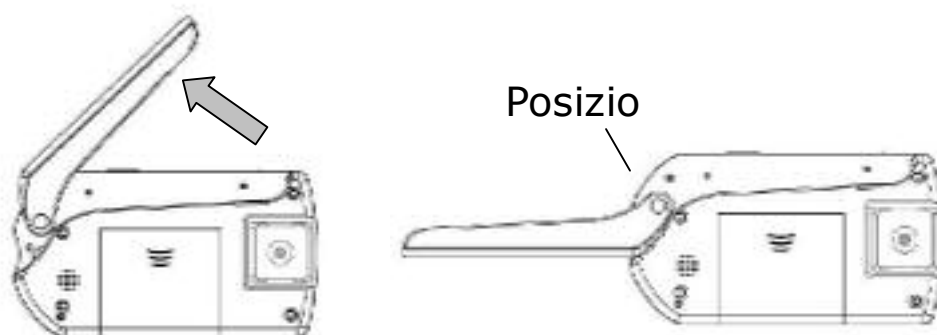
- Premere il tasto OK per disattivare/attivare l'illuminazione a LED, così da ridurre il riflesso su materiali lucidi o superfici riflettenti, quali uno schermo di computer.

7. Supporto da scrittura



- Posizionare l'unità sul supporto da scrittura.
- L'estremità dell'unità Versa+ dotata di telecamera sarà sollevata dal tavolo e sarà quindi possibile scrivere sotto la telecamera.

8. Impugnatura pieghevole

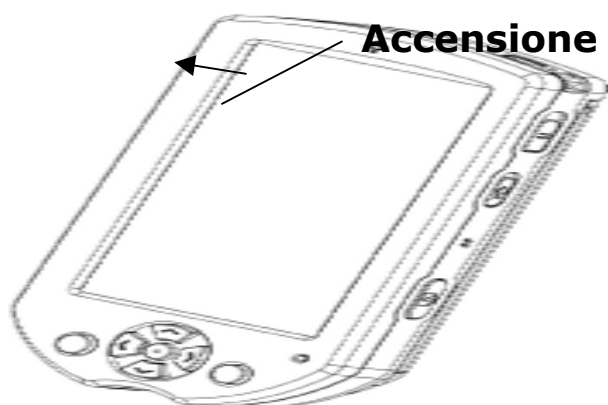


- Aprire l'impugnatura come mostrato in figura fino a sentire uno scatto.

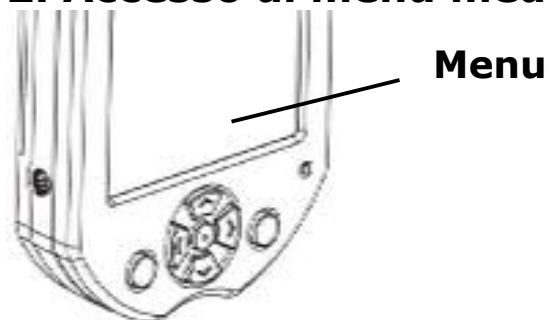
Utilizzo di SmartView Versa+ come lettore multimediale

1. Attivazione della modalità lente di ingrandimento

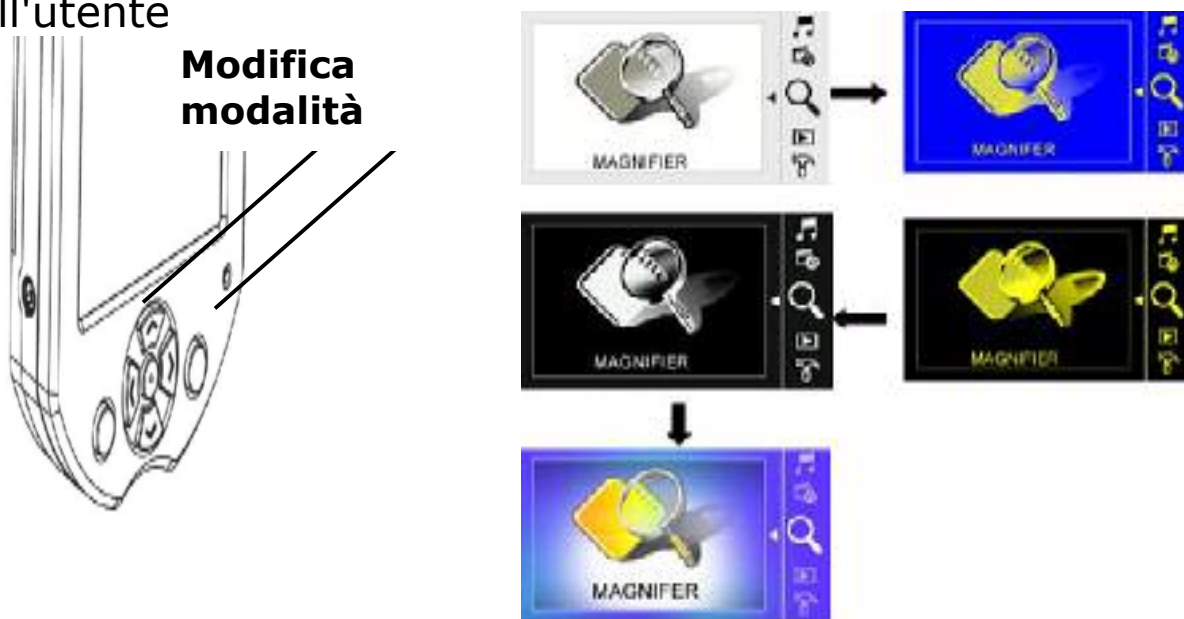
La modalità lente di ingrandimento viene attivata automaticamente all'accensione dell'unità SmartView Versa+.



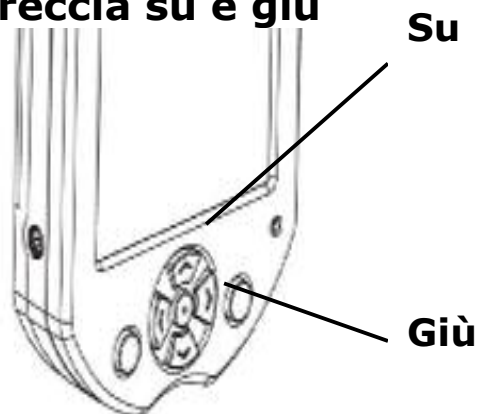
2. Accesso al menu mediante il tasto Menu



3. Modifica della modalità di visualizzazione del menu mediante i tasti freccia destra e sinistra



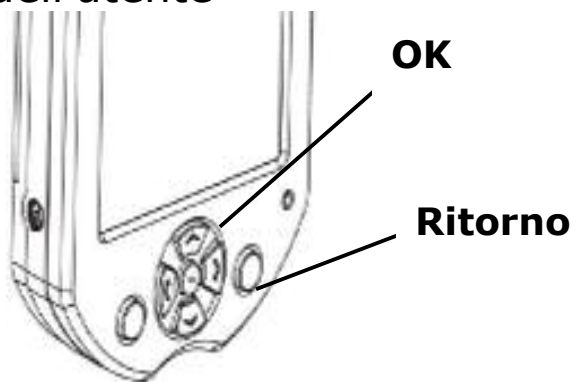
4. Passaggio da una funzione all'altra mediante i tasti freccia su e giù



Le funzioni disponibili per la selezione sono le seguenti:

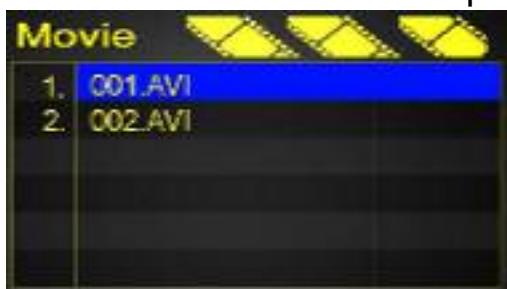
- Lente di ingrandimento
- Riproduzione
- Setup
- Registrazione
- Musica
- Filmati

5. Utilizzo del tasto OK per accedere/confermare e del tasto Ritorno per annullare/tornare indietro



6. Funzionamento della modalità filmati

Una volta attivata la modalità filmati, sarà visualizzato l'elenco dei filmati disponibili. Se l'elenco è vuoto, è necessario prima di tutto scaricare filmati dal computer.



Per il controllo dell'unità utilizzare i quattro tasti freccia e il tasto OK:

- Selezione di un filmato: utilizzare ▲ e ▼ per selezionare un filmato.
- Riproduzione/Pausa: premere **OK** per riprodurre o mettere il pausa il filmato.
- Avanzamento/Riavvolgimento rapidi: durante la riproduzione del filmato premere ◀ per riavvolgere e ▶ per avanzare rapidamente. Quindi utilizzare ▲ / ▼ per aumentare/ridurre la velocità. È possibile scegliere tra 4 livelli di velocità (2X, 4X, 6X, 8X). Premere ◀ / ▶ oppure **OK** per tornare alla riproduzione normale.
- Aumento/Diminuzione del volume: premere ▲ / ▼ per aumentare/diminuire il volume durante la riproduzione.
- Eliminazione di filmati: mentre è visualizzato l'elenco dei filmati, premere ◀ per accedere all'interfaccia di eliminazione, quindi utilizzare ▲ / ▼ e il tasto **OK** per confermare.
- Ritorno: premere il tasto **Ritorno** per tornare all'elenco dei filmati o al menu delle funzioni.

[Per scaricare file di filmati]

- Collegare l'unità a un computer per mezzo del cavo USB in dotazione.

L'unità Versa+ sarà visualizzata sul computer come un dispositivo di archiviazione rimovibile.

- Aprire il dispositivo di archiviazione rimovibile.

Se non esiste una cartella "MPEG", è necessario crearla nella directory principale. I filmati da visualizzare sull'unità Versa+ devono essere convertiti nel formato corretto per mezzo del software Blaze Video Magic disponibile sul CD-ROM in dotazione.

Se l'operazione non è ancora stata eseguita, convertire i filmati usando il software Blaze Video Magic.

Copiare il file del filmato convertito nella cartella "MPEG".

7. Funzionamento della modalità riproduzione

Quando la modalità riproduzione è attiva, viene visualizzata l'ultima immagine che è stata salvata.

[Selezione di fotografie]

- Utilizzare il tasto ◀ per visualizzare la foto precedente e il tasto ▶ per visualizzare la foto successiva.

- Utilizzare il tasto ▼ per visualizzare sullo schermo 9 immagini alla volta.



- Utilizzare ◀ e ▶ per selezionare le immagini, quindi premere il tasto **OK** per visualizzare la foto selezionata.

- Utilizzare il tasto **Ritorno** e il tasto **OK** per eliminare file.

dell'utente**[Ingrandimento di fotografie]**

- Dopo avere selezionato una foto, utilizzare ▲ o ▼ per zoomare in avanti (ingrandire) o all'indietro (ridurre).
- Premere il tasto **OK** per confermare il livello di ingrandimento.
- Quindi usare i tasti ▲ / ▼ / ◀ / ▶ per spostarsi all'interno della fotografia.
- Premere di nuovo il tasto **OK** per tornare alla regolazione dell'ingrandimento.

8. Funzionamento della modalità musica

Una volta attivata la modalità musica, sarà visualizzato l'elenco dei brani disponibili. Se l'elenco è vuoto, è necessario prima di tutto scaricare brani dal computer.



□ Avvio della riproduzione □

- Utilizzare ▲ ▼ per selezionare un brano dell'elenco.
- Premere il tasto **OK** per riprodurre il brano.
- Mentre è visualizzato l'elenco dei brani, premere ◀ per accedere al menu di eliminazione, quindi utilizzare ▲ / ▼ e il tasto **OK** per confermare l'eliminazione.
- Premere il tasto **Ritorno** per fermare la riproduzione.
- Premere il tasto **Menu** per tornare al menu delle funzioni.

□ Operazioni durante la riproduzione □

- Premere il tasto **OK** per mettere in pausa il brano.
- Utilizzare i tasti ◀ / ▶ per passare al brano precedente/successivo.
- Tenere premuto il tasto ▶ per due secondi per passare da una modalità di riproduzione all'altra.

Sullo schermo sono visualizzate varie icone con diversi significati:

Riproduzione in sequenza

Riproduzione casuale

Riproduzione ripetuta in sequenza

Ripetizione di un singolo brano

- Utilizzare ▲ ▼ per regolare il volume della musica.

□ Per scaricare file musicali □

1. Collegare l'unità a un computer per mezzo del cavo USB in dotazione. L'unità Versa+ sarà visualizzata sul computer come un dispositivo di archiviazione rimovibile.

dell'utente

2. Aprire il dispositivo di archiviazione rimovibile.

Se non esiste una cartella "MP3", è necessario crearla nella directory principale.

3. Copiare i brani MP3 archiviati sul computer nella cartella "MP3".

9. Funzionamento della modalità registrazione

Quando la modalità registrazione è attiva, l'unità Versa+ è pronta per registrare.



Nome file

Durata della
registrazione

[Registrazione]

Premere il tasto **OK** per avviare la registrazione; premerlo di nuovo per interromperla.

Il file vocale registrato è in formato WAV e la durata massima della registrazione dipende dalla capacità di archiviazione.

[Riproduzione del file registrato]

- Premere i tasti ◀ / ▶ per passare da un file vocale salvato all'altro.
- Utilizzare il tasto OK per avviare la riproduzione e premerlo di nuovo per mettere in pausa/riavviare la riproduzione.
- Regolare il volume dell'audio premendo ▲ / ▼.
- Utilizzare il tasto **Ritorno** e il tasto **OK** per eliminare file.

10. Setup del sistema

Nella seguente tabella sono riportate le voci di menu e le opzioni disponibili:

Impostazione data	Anno/mese/giorno Ora/minuti am (pm)
Data/ ora Display	Anno/mese/giorno/ora/minuti Anno/mese/giorno
Indicatore tempo	On/Off
Sistema TV	NTSC/PAL
Beep	On/Off
Formattare	Interna/Esterna Scheda SD
Scelta memoria	Interna/Esterna Scheda SD
Spegnim. autom. LCD ¹	15S/30S/Mai
Spegnim. autom. telec.	60S/120S/Mai
Lingua	Cinese, inglese, francese, tedesco, spagnolo, olandese, italiano e portoghese
Ripristina impost. di fabbrica	Reset/Annulla
Versione sistema	Model / HW VER / FW VER / ZCHFIX

¹ Lo spegnimento del display LCD è attivo in tutte le modalità a eccezione di lente di ingrandimento e quando un filmato è in riproduzione.

Installazione del software sul computer

Con l'unità SmartView Versa+ è in dotazione un CD-ROM su cui sono disponibili una copia in formato elettronico di questo manuale, driver USB e il software Blaze Video Magic.

Nella maggior parte dei casi il collegamento dell'unità Versa+ al computer è automatico; se il computer richiede driver USB, utilizzare i driver disponibili sul CD-ROM.

Il software Blaze Video Magic consente di convertire file multimediali in un formato adatto all'uso sull'unità Versa+. Se i file musicali sono già in formato MP3, non è necessario eseguire alcuna conversione; si consiglia invece di convertire i file video con il software Blaze per essere certi che potranno essere visualizzati sull'unità Versa+.

Per installare il software Blaze fare clic sull'applicazione di installazione.

Collegamento al computer

- Accendere l'unità Versa+.
- Collegare l'unità al computer per mezzo del cavo USB.
- L'unità sarà visualizzata come un dispositivo di archiviazione di massa rimovibile.
- Sul display LCD dell'unità Versa+ sarà visualizzata la seguente immagine.



- Fare clic sull'icona "Risorse del computer" sul computer in uso per

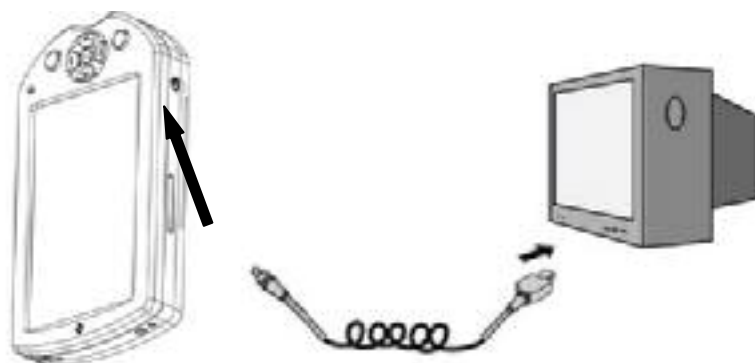
dell'utente

visualizzare il nuovo disco rimovibile.

- Su tale unità i file possono essere gestiti come su qualsiasi altra unità.



Collegamento al televisore



- Collegare un'estremità del cavo AV all'unità Versa+ e inserire la spina RCA gialla nell'ingresso video del televisore.
- Il display LCD si spegnerà automaticamente.
- Tenere premuto il tasto Fermo immagine per 2 secondi per trasferire l'immagine al televisore.
- Dopo avere scollegato il cavo AV, l'unità si spegnerà automaticamente e quando verrà riaccesa, tornerà alla modalità di funzionamento normale.

• Prima del collegamento al televisore la voce "Sistema TV" nel menu di configurazione del sistema deve essere impostata sull'opzione corrispondente al televisore in uso: PAL o NTSC.



Risoluzione dei problemi

Problema	Soluzione
Lo schermo è vuoto.	<ul style="list-style-type: none">• Verificare che l'unità sia accesa.• Caricare la batteria.• Ridurre il livello di ingrandimento.• Verificare che l'immagine sia posizionata sotto il mirino.
L'unità non si accende.	<ul style="list-style-type: none">• Caricare la batteria.
L'immagine sullo schermo è scura o distorta.	<ul style="list-style-type: none">• Verificare che l'unità SmartView Versa+ sia parallela alla pagina.
Il trasformatore è collegato, ma la batteria non si carica.	<ul style="list-style-type: none">• Verificare che la presa di corrente funzioni e che la spina sia inserita a fondo nella presa di alimentazione.
La spia luminosa della batteria lampeggia in rosso.	<ul style="list-style-type: none">• Caricare la batteria.
Sullo schermo sono presenti sbavature o macchie.	<ul style="list-style-type: none">• Pulire la telecamera e lo schermo con un panno morbido.
Il testo è troppo piccolo per riuscire a leggerlo.	<ul style="list-style-type: none">• Aumentare il livello di ingrandimento in modo adeguato.• Collegare l'unità a un televisore per mezzo del cavo in dotazione.
Il testo è troppo grande per riuscire a leggerlo.	<ul style="list-style-type: none">• Ridurre il livello di ingrandimento in modo adeguato.• Sollevare l'unità per ridurre le dimensioni dell'immagine.
L'unità è collegata a un televisore, ma sullo schermo del televisore non è visualizzata alcuna immagine.	<ul style="list-style-type: none">• Verificare che il televisore sia acceso.• Verificare che il cavo AV sia inserito a fondo nella presa AV sull'unità Versa+ e che la spina RCA gialla sia collegata al televisore.
Non è possibile eseguire alcuna operazione sull'unità.	<ul style="list-style-type: none">• Verificare che il tasto di blocco non sia attivato.

dell'utente

Lo schermo è bloccato o l'immagine è distorta, oppure si è verificato un problema non riportato nel presente manuale.	<ul style="list-style-type: none">• Riavviare l'unità.• Rimuovere e inserire nuovamente la batteria.
---	---

Se si è verificato un problema non riportato nella tabella, rivolgersi a HumanWare o al distributore di fiducia.

Appendice A: Sicurezza

Leggere attentamente le seguenti indicazioni per mantenere l'unità SmartView Versa+ in buone condizioni operative.

- Non esporre l'unità SmartView Versa+ a calore eccessivo o alla luce solare diretta per evitare il rischio di incendio.
- Tenere l'unità SmartView Versa+ al riparo da umidità, pioggia, liquidi e agenti chimici.
- Non utilizzare l'unità SmartView Versa+ in prossimità di dispositivi medicali non adeguatamente schermati.
- Utilizzare l'unità SmartView Versa+ esclusivamente in ambienti con temperatura compresa tra 10 °C e 40 °C.
- Non tentare di riparare l'unità SmartView Versa+ o di aprire la cassa esterna in quanto l'operazione invalida la garanzia. Per la manutenzione dell'apparecchio rivolgersi a HumanWare.
- Scollegare sempre l'unità prima di pulirla. Utilizzare esclusivamente un panno morbido inumidito, che non rilasci pelucchi; non usare alcool, solventi o altre sostanze detergenti.
- Per caricare la batteria utilizzare esclusivamente il trasformatore in dotazione, in quanto altri trasformatori potrebbero provocare danni all'unità.

Appendice B: Informazioni tecniche

Ingrandimento	5x-15x
Modalità di visione	Modalità a colori Nero a contrasto elevato su bianco Bianco a contrasto elevato su nero Giallo a contrasto elevato su blu Giallo a contrasto elevato su nero
Messa a fuoco	Automatica da 0 a 10 cm
Schermo	TFT Widescreen da 4,3 pollici (109 mm)
Scheda SD	Max 32 GB
Batteria	3 ore di uso continuo
Tempo di carica	3,5 ore
Peso	200 g
Condizioni di funzionamento e conservazione:	
Umidità:	< 70%
Temperatura:	10-40 °C

Garanzia del produttore

Il presente dispositivo è un prodotto di elevata qualità, realizzato e confezionato con la debita cura. Tutte le unità e i relativi componenti sono garantiti contro i difetti di funzionamento come segue:

Stati Uniti e Canada: un (1) anno

Europa: due (2) anni

Australia: un (1) anno

Altri paesi: un (1) anno

La garanzia copre i pezzi di ricambio e la manodopera. Se si riscontra qualche difetto, rivolgersi al distributore locale o al produttore.

Nota: poiché i termini della garanzia possono essere periodicamente modificati, per informazioni aggiornate consultare il sito Web del produttore.

Condizioni e limitazioni

Non sarà eseguita alcuna sostituzione o riparazione in garanzia se l'unità non è accompagnata da una copia del documento di acquisto originale. Si prega di conservare l'originale. Se l'unità deve essere restituita, utilizzare l'imballo originale. La presente garanzia si applica a tutti i casi in cui il danno non sia una conseguenza di uso improprio, abuso, negligenza o calamità naturale.

Per le versioni del presente manuale in altre lingue, rivolgersi a HumanWare o consultare il sito Web del produttore.

Une version française du manuel est disponible sur le site Web de HumanWare.

.

Recapiti:

Per l'assistenza clienti rivolgersi all'ufficio HumanWare più vicino.

Australia/Asia

+61 2 9686 2600

Canada

+1 888 723-7273 oppure +1 450 463 1717

Regno Unito/Europa

+44 1933 415 800

USA

+1 800 722-3393 oppure +1 925 680-7100

www.humanware.com

distribuito da:



www.leonardoausili.com

